



LADURA PREMIUM

*Den støtteste,
fiberforsterkede gipsplaten*

EN MEGET
STØTFAST
GIPSPLATE SOM
BYR PÅ FLERE
FORDELER

LADURA PREMIUM: DET PERFEKTE PLATEMATERIALET TIL ETHVERT FORMÅL

Når du er på utkikk etter en meget støtfast gipsplate er Ladura Premium det rette valget.

Mens andre plater som regel utmerker seg på ett bestemt punkt, gir Ladura Premium mange slags fordeler. Ladura Premium platen er meget støtfast, ekstra brannsikker, sterkt fuktavvisende og usedvanlig lydisolerende - selv med standard profiler - er den absolutt stabil. Det er disse egenskapene som gjør at disse platene først og fremst benyttes i sykehus, skoler, kinoer og andre steder som krever god støtfasthet. I tillegg til ovennevnte bruksområder, benyttes Ladura Premium dessuten i økende grad som skillevegger i boliger. Blant annet på grunn av platens robuste egenskaper. Den egner seg også utmerket som underlag for fliser på bad og i toaletter.

Ladura Premium: Skillevegger

Den lette Ladura Premium skilleveggen er et fullgodt alternativ til tunge, ikke-bærende innendørs vegger av murstein.

Monteringen er en fullstendig "tørr" prosess, med unntak av fugingen av skjøtene. Etter monteringen er veggflatene umiddelbart klare for videre behandling. En praktisk fordel med disse veggene er at hulrommet gir god plass til å skjule installasjoner, uten at det må slisses spor.



Ladura Premium skilleveggen er rimelig å sette opp og meget lett å demontere. Det er praktisk når rommet deles inn på nytt, eller når bygget får en annen funksjon.

En annen fordel er at vekten på den samlede veggkonstruksjonen er maks. 61 kg/m², slik at den kan plasseres på alle bærende gulvkonstruksjoner.

I de fleste tilfeller oppfyller en Ladura Premium skillevegg de vanligste byggtekniske kravene hva angår brannsikkerhet, lyd- og varmeisolering og fukt-motstand.



BRANNHEMMENDE OG AKUSTISKE EGENSKAPER TIL LADURA PREMIUM-SKILLEVEGGER		PLATEMATERIALE	PROFILER (600 mm)	FYLLMATERIALE HULROM	LYDISOLERING R_w C C_{TR}			BRANNMOTSTAND (min)
E-22/50/100 LD + MW40		2x12,5 mm Ladura Premium	50 mm	40 mm mineralull	56	-3	-7	60
E-22/50/100 LD.A + MW40		1x12,5 mm Ladura Premium + 1x12,5 mm Standard	50 mm	40 mm mineralull	53	-2	-9	60
E-11/50/75 LD + MW40		1x12,5 mm Ladura Premium	50 mm	40 mm mineralull	46	-4	-11	30
E-22/70/120 LD		2x12,5 mm Ladura Premium	70 mm	tom	49	-2	-7	90
E-22/75/125 LD.A		1x12,5 mm Ladura Premium + 1x12,5 mm Standard	70 mm	tom	47	-2	-7	60
E-11/75/100 LD		1x12,5 mm Ladura Premium	70 mm	tom	40	-2	-8	30
E-22/75/125 LD + MW60		2x12,5 mm Ladura Premium	70 mm	60 mm mineralull	56	-2	-8	90
E-22/75/125 LD.A + MW60		1x12,5 mm Ladura Premium + 1x12,5 mm Standard	70 mm	60 mm mineralull	55	-4	-10	60
E-11/75/100 LD + MW60		1x12,5 mm Ladura Premium	70 mm	60 mm mineralull	47	-3	-10	30
E-22/100/150 LD + MW75		2x12,5 mm Ladura Premium	100 mm	75 mm mineralull	62	-2	-5	90
E-22/100/150 LD.A + MW75		1x12,5 mm Ladura Premium + 1x12,5 mm Standard	100 mm	75 mm mineralull	55	-2	-6	60
E-11/100/125 LD + MW75		1x12,5 mm Ladura Premium	100 mm	75 mm mineralull	50	-3	-8	30
E-22/120/170 LD + MW100		2x12,5 mm Ladura Premium	120 mm	100 mm mineralull	58	-2	-6	90
E-22/120/170 LD.A + MW100		1x12,5 mm Ladura Premium + 1x12,5 mm Standard	120 mm	100 mm mineralull	57	-3	-8	60
E-11/120/145 LD		1x12,5 mm Ladura Premium	120 mm	tom	42	-2	-7	30
E-11/120/145 LD + MW100		1x12,5 mm Ladura Premium	120 mm	100 mm mineralull	50	-3	-8	30

 Ladura Premium gipsplate
 Standard gipsplate

NB: alle verdier er laboratorieverdier.
 R_w -> 50 - 3150Hz.
 I praksis ligger verdiene 2 til 5 dB lavere.

STANDARD STÅLPROFILER KAN BENYTTES

Ladura Premium gipsplaten består av en impregnert, massiv kjerne forsterket med tre- og glassfibre. Denne sammensetningen gjør at platematerialet er langt mer robust.

Derfor er det nokså oppsiktsvekkende at man fremdeles kan benytte standard stålprofiler ved bruk av Ladura Premium plater. Det er en stor fordel! Du sparer penger og du unngår ekstra logistikkrelaterte anstrengelser og feil under monteringsarbeidet.

Lett og raskt å arbeide med

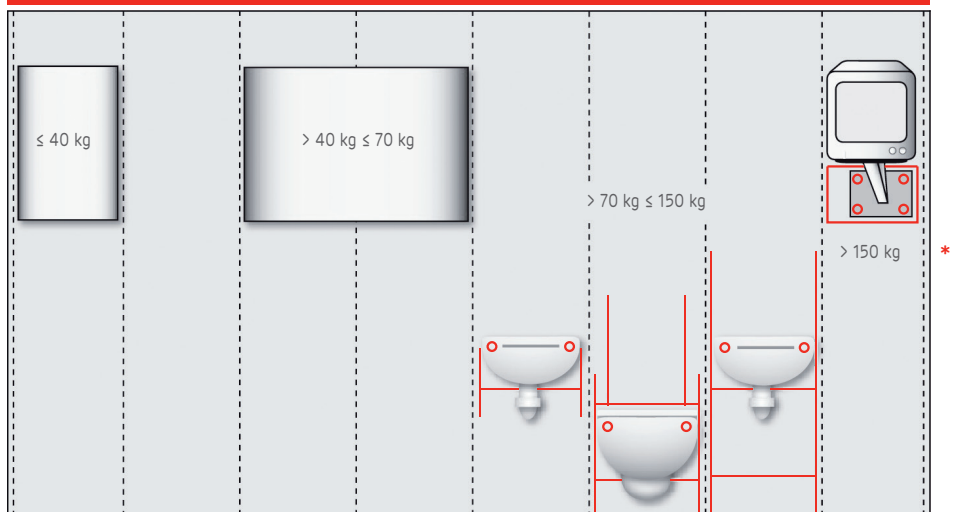
Gjennom bruk av nøye utvalgte basismaterialer er vekten av en Ladura Premium plate (ca. 12,6 kg/m²) holdt nede. Derfor er platematerialet lett å håndtere og montere.

En annen fordel er at platene kan bearbejdes på samme måte og med det samme fugematerialet som vanlige gipsplater.

Lydisolering

Ladura Premium gipsplaten utmerker seg på grunn av de høye lydisoleringsverdiene, og det uten at det brukes lyddeppeprofiler. Vanlige stålprofiler kan benyttes.

VEGGOPPHENG OG FESTEPUNKTER



LETT VEGGOPPHENG

ANNEN VEGGOPPHENG

	≤ 0,4	> 0,4 ≤ 0,7	> 0,7 ≤ 1,5
kN/m ¹⁾	≤ 0,4	> 0,4 ≤ 0,7	> 0,7 ≤ 1,5
kg/m ¹⁾	≤ 40	> 40 ≤ 70	> 70 ≤ 150
Platetykkelse	enkel platekledning ≥ 12,5 mm	≥ 18 mm	dobbel platekledning 12,5 - 15 - 20 - 25 mm
Festemåte ²⁾	malerikroker eller plugg	vha. plugg i stenderne	opphengingsssystem / bakstykke mellom stenderne

¹⁾ kN eller kg/m vegg lengde
* Spesialtiltak påkrevd.

²⁾ Avstand mellom festepunktene minimum 75 mm

OVERSIKT OVER ALLE FORDELENE MED LADURA PREMIUM

- Støtfast og robust
- Lydisolerende
- Kan brukes sammen med standard stålprofiler
- Ekstra brannsikker (Type DF)
- Ekstra fuktavvisende (Type H1)
- Beskjeden vekt
- Egne Ladura Premium skruer for enkel montering
- Ladura type EN 520 DFH11R
- Ytterst velegnet som stabilt underlag for fliser



TEKNISKE DATA LADURA PREMIUM TYPE EN 520 DFH11R

AK

VK*

Lengde	2500 - 3000	2500 - 3000
Bredde	900/1200 mm	900/1200 mm
Tykkelse	12,5/15 mm	12,5 mm
Vekt	ca. 12,6/15,1 kg/m ²	ca. 12,6 kg/m ²
Plater pr palle	40/30	40
Bøye- og strekkstyrke	> 8,5 / 7,5 N/mm ²	> 8,5 N/mm ²
Brinellhardhet	> 35 N/mm ²	> 35 N/mm ²
Brannspredning (euroklasse)	A2, S1 do	A2, S1 do
Røyktetthet	< 1 m ⁻¹	< 1 m ⁻¹
Sammensetning	Impregneret gipskjerne forsterket med tre- og glassfibre	

* På forespørsel
Kan på forespørsel også leveres som 4-AK

DITT NESTE PROSJEKT

Vi har full forståelse for at du ønsker svar på en del tekniske spørsmål før du kan beslutte om du skal ta i bruk Ladura Premium til ditt neste prosjekt. For alle spørsmål henviser vi til vår tekniske serviceavdeling: +45 (0)20 80 82 72

Her besvares alle spørsmål om våre gipsplater, for eksempel bøy- og strekkstyrker, brannspredning og brinellhardhet, på en objektiv måte.

Hvis du setter kvaliteten først og ønsker direkte kontakt med produsenten, kan du ta kontakt med en av verdens største produsenter av byggematerialer: Siniat, et selskap i Etex-gruppen.



Technical Manager Nordics:

T +45 (0)20 80 82 72

info@siniat.no

www.siniat.no

Siniat BV

P.O. Box 45, 9930 AA

Delfzijl, The Netherlands

T +31 (0) 596 649 300

F +31 (0) 596 617 188

Technical Manager Nordics:

T +45 (0)20 80 82 72

Februar 2014

Selv om denne brosjyren er utarbeidet med størst mulig nøyaktighet, påtar Siniat seg ikke noe ansvar for eventuelle skader som måtte oppstå på grunn av feil, uansett av hvilken art, som måtte forekomme i denne brosjyren.